

E98340



Коллекция: STRAYT

Отделка*:



CP - Хром

Общие характеристики:



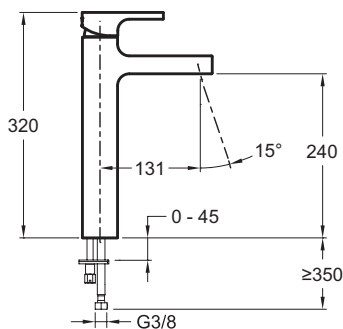
Преимущества для конечного пользователя

- Антиизвестковое покрытие: аэратор

Технические характеристики

- ВЕС: 4,3 кг
- ТИП: Однорычажный
- ВЫСОТА ПОД ИЗЛИВОМ: 240 мм
- ПОДКЛЮЧЕНИЕ: С гибкой подводкой
- СЛИВ: Без донного клапана
- УСТАНОВКА: 1 отверстие
- Без донного клапана
- ТИП УСТАНОВКИ: 1 отверстие
- РАСХОД ВОДЫ: 5 л/мин
- РАССТОЯНИЕ МЕЖДУ ЦЕНТРОМ ИЗЛИВА И ЦЕНТРАЛЬНОЙ ОСЬЮ КОРПУСА: 131 мм
- МЕХАНИЗМ: Кран-букса с керамическим диском
- ОДНОРЫЧАЖНЫЙ СМЕСИТЕЛЬ: 0
- ГАРАНТИЯ НА ОТДЕЛКУ: 10 лет

Технический чертёж



Спецификация продукта: Высокий однорычажный смеситель. E98340. Коллекция: STRAYT. ВЕС: 4,3 кг. ТИП УСТАНОВКИ: 1 отверстие. ТИП: Однорычажный. РАСХОД ВОДЫ: 5 л/мин. ВЫСОТА ПОД ИЗЛИВОМ: 240 мм. РАССТОЯНИЕ МЕЖДУ ЦЕНТРОМ ИЗЛИВА И ЦЕНТРАЛЬНОЙ ОСЬЮ КОРПУСА: 131 мм. ПОДКЛЮЧЕНИЕ: С гибкой подводкой. МЕХАНИЗМ: Кран-букса с керамическим диском. СЛИВ: Без донного клапана. ОДНОРЫЧАЖНЫЙ СМЕСИТЕЛЬ: 0. УСТАНОВКА: 1 отверстие. ГАРАНТИЯ НА ОТДЕЛКУ: 10 лет. Без донного клапана.